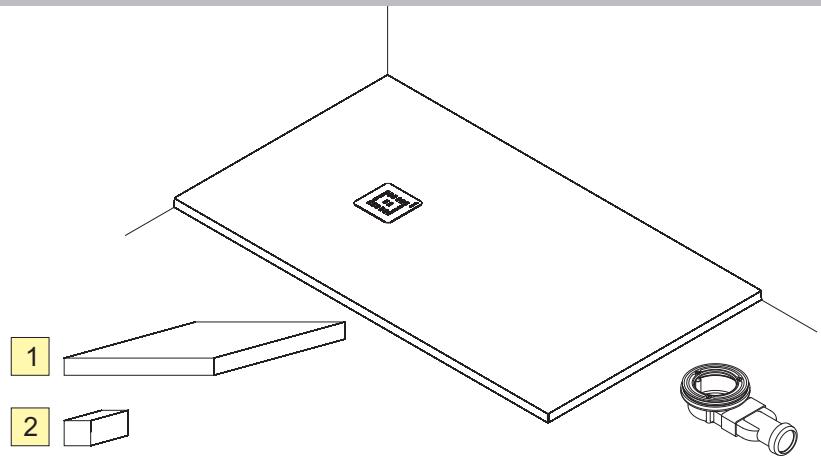


PIATTI DOCCIA WOODY R P70

	Kg	(LxHxP)	Imballi/Packaging/Verpackungen/Emballages
1A	24 max	88x9x98 max	Piatto/Tray/Duschwanne/Bac 70x90 R
1B	28,5 max	88x9x108 max	Piatto/Tray/Duschwanne/Bac 70x100 R
1C	33,5 max	88x9x128 max	Piatto/Tray/Duschwanne/Bac 70x120 R
1D	41,5 max	78x9x168 max	Piatto/Tray/Duschwanne/Bac 70x160 R
1E	50,5 max	78x9x188 max	Piatto/Tray/Duschwanne/Bac 70x180 R

2	1,0	24x8x13	Piletta/Siphon/Ablaufventil/Bonde Ø9
---	-----	---------	--------------------------------------



IT CARATTERISTICHE DIMENSIONALI	GB DIMENSIONS CHARACTERISTICS	D ABMESSUNGEN EIGENSCHAFTEN	F CARACTERISTIQUES DIMENSIONNELS	H3,3
---------------------------------	-------------------------------	-----------------------------	----------------------------------	------

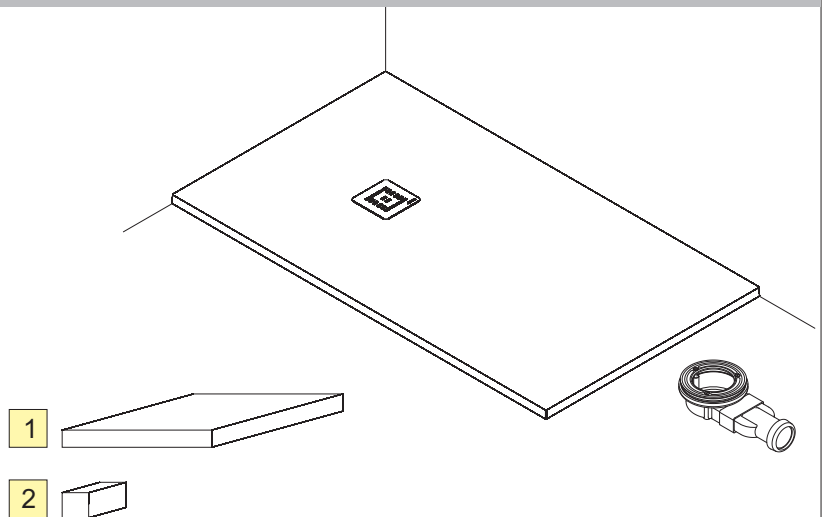
1A	Lunghezza Larghezza Peso netto Peso operativo Volume	Lenght Width Net weight Operating weight Volume	Länge Breite Nettogewicht Operatives Gewicht Volumen	Longueur Largueur Poids net Poids operatif Volume	cm. cm. kg. kg. m ³	90 da 65 a 70 22 max 102 max 0,020 max
1B	Lunghezza Larghezza Peso netto Peso operativo Volume	Lenght Width Net weight Operating weight Volume	Länge Breite Nettogewicht Operatives Gewicht Volumen	Longueur Largueur Poids net Poids operatif Volume	cm. cm. kg. kg. m ³	da 90 a 100 da 65 a 70 26,5 max 106,5 max 0,021 max
1C	Lunghezza Larghezza Peso netto Peso operativo Volume	Lenght Width Net weight Operating weight Volume	Länge Breite Nettogewicht Operatives Gewicht Volumen	Longueur Largueur Poids net Poids operatif Volume	cm. cm. kg. kg. m ³	da 110 a 120 da 65 a 70 31,5 max 111,5 max 0,028 max
1D	Lunghezza Larghezza Peso netto Peso operativo Volume	Lenght Width Net weight Operating weight Volume	Länge Breite Nettogewicht Operatives Gewicht Volumen	Longueur Largueur Poids net Poids operatif Volume	cm. cm. kg. kg. m ³	da 160 da 65 a 70 38,5 max 118,5 max 0,036 max
1E	Lunghezza Larghezza Peso netto Peso operativo Volume	Lenght Width Net weight Operating weight Volume	Länge Breite Nettogewicht Operatives Gewicht Volumen	Longueur Largueur Poids net Poids operatif Volume	cm. cm. kg. kg. m ³	da 160 a 180 da 65 a 70 47,5 max 127,5 max 0,041 max

IT CARATTERISTICHE IDRAULICHE	GB HYDRAULIC CHARACTERISTICS	D HYDRAULISCHE EIGENSCHAFTEN	F CARACTERISTIQUES HYDRAULIQUES	
-------------------------------	------------------------------	------------------------------	---------------------------------	--

2	Scarico	Drain coupling	Ablauf	Dechargement	mm	40 / 1"½
---	---------	----------------	--------	--------------	----	----------

	Kg	(LxHxP)	Imballi/Packaging/Verpackungen/Emballages
1F	32 max	88x9x108 max	Piatto/Tray/Duschwanne/Bac 80x100 R
1G	37 max	88x9x128 max	Piatto/Tray/Duschwanne/Bac 80x120 R
1H	43 max	88x9x148 max	Piatto/Tray/Duschwanne/Bac 80x140 R
1I	48,5 max	88x9x168 max	Piatto/Tray/Duschwanne/Bac 80x160 R
1L	56,5 max	88x9x188 max	Piatto/Tray/Duschwanne/Bac 80x180 R

2	1,0	24x8x13	Piletta/Siphon/Ablaufventil/Bonde Ø9
---	-----	---------	--------------------------------------

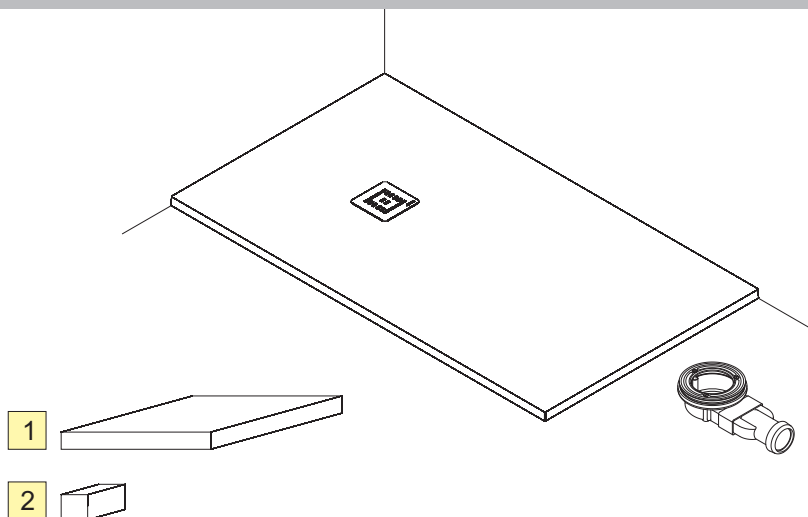


IT CARATTERISTICHE DIMENSIONALI	GE DIMENSIONS CHARACTERISTICS	D ABMESSUNGEN EIGENSCHAFTEN	F CARACTERISTIQUES DIMENSIONNELS		H3,3	
1F	Lunghezza Larghezza Peso netto Peso operativo Volume	Lenght Width Net weight Operating weight Volume	Länge Breite Nettogewicht Operatives Gewicht Volumen	Longueur Largueur Poids net Poids operatif Volume	cm. cm. kg. kg. m ³	da 90 a 100 da 75 a 80 30 max 110 max 0,024 max
1G	Lunghezza Larghezza Peso netto Peso operativo Volume	Lenght Width Net weight Operating weight Volume	Länge Breite Nettogewicht Operatives Gewicht Volumen	Longueur Largueur Poids net Poids operatif Volume	cm. cm. kg. kg. m ³	da 110 a 120 da 75 a 80 35 max 115 max 0,032 max
1H	Lunghezza Larghezza Peso netto Peso operativo Volume	Lenght Width Net weight Operating weight Volume	Länge Breite Nettogewicht Operatives Gewicht Volumen	Longueur Largueur Poids net Poids operatif Volume	cm. cm. kg. kg. m ³	da 130 a 140 da 75 a 80 40,5 max 120,5 max 0,037 max
1I	Lunghezza Larghezza Peso netto Peso operativo Volume	Lenght Width Net weight Operating weight Volume	Länge Breite Nettogewicht Operatives Gewicht Volumen	Longueur Largueur Poids net Poids operatif Volume	cm. cm. kg. kg. m ³	da 150 a 160 da 75 a 80 45,5 max 125,5 max 0,042 max
1L	Lunghezza Larghezza Peso netto Peso operativo Volume	Lenght Width Net weight Operating weight Volume	Länge Breite Nettogewicht Operatives Gewicht Volumen	Longueur Largueur Poids net Poids operatif Volume	cm. cm. kg. kg. m ³	da 170 a 180 da 75 a 80 53,5 max 133,5 max 0,048 max

IT CARATTERISTICHE IDRAULICHE	GE HYDRAULIC CHARACTERISTICS	D HYDRAULISCHE EIGENSCHAFTEN	F CARACTERISTIQUES HYDRAULIQUES			
2	Scarico	Drain coupling	Ablauf	Dechargement	mm	40 / 1"½

	Kg	(LxHxP)	Imballi/Packaging/Verpackungen/Emballages
1M	29,5 max	98x9x98 max	Piatto/Tray/Duschwanne/Bac 90x90 Q
1N	35 max	98x9x108 max	Piatto/Tray/Duschwanne/Bac 90x100 R
1O	41 max	98x9x128 max	Piatto/Tray/Duschwanne/Bac 90x120 R
1P	47 max	98x9x1468 max	Piatto/Tray/Duschwanne/Bac 90x140 R

2	1,0	24x8x13	Piletta/Siphon/Ablaufventil/Bonde Ø9
---	-----	---------	--------------------------------------



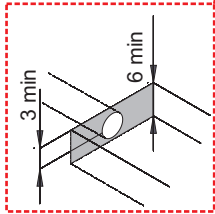
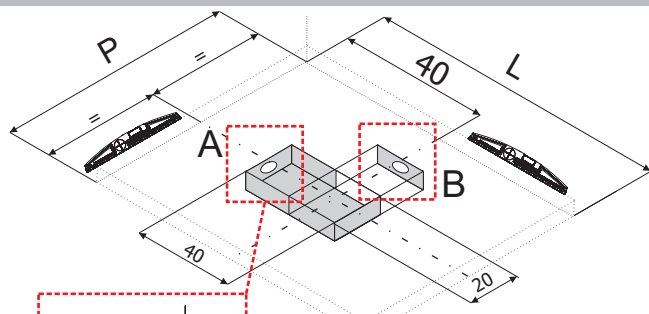
IT CARATTERISTICHE DIMENSIONALI	SE DIMENSIONS CHARACTERISTICS	D ABMESSUNGEN EIGENSCHAFTEN	F CARACTERISTIQUES DIMENSIONNELS	
---------------------------------	-------------------------------	-----------------------------	----------------------------------	--

				H3,3		
1M	Lunghezza Larghezza Peso netto Peso operativo Volume	Lenght Width Net weight Operating weight Volume	Länge Breite Nettogewicht Operatives Gewicht Volumen	Longueur Largueur Poids net Poids operatif Volume	cm. cm. kg. kg. m ³	da 90 da 85 a 90 27,5 max 107,5 max 0,026 max
1N	Lunghezza Larghezza Peso netto Peso operativo Volume	Lenght Width Net weight Operating weight Volume	Länge Breite Nettogewicht Operatives Gewicht Volumen	Longueur Largueur Poids net Poids operatif Volume	cm. cm. kg. kg. m ³	da 90 a 100 da 85 a 90 33 max 113 max 0,032 max
1O	Lunghezza Larghezza Peso netto Peso operativo Volume	Lenght Width Net weight Operating weight Volume	Länge Breite Nettogewicht Operatives Gewicht Volumen	Longueur Largueur Poids net Poids operatif Volume	cm. cm. kg. kg. m ³	da 110 a 120 da 85 a 90 39 max 119 max 0,035 max
1P	Lunghezza Larghezza Peso netto Peso operativo Volume	Lenght Width Net weight Operating weight Volume	Länge Breite Nettogewicht Operatives Gewicht Volumen	Longueur Largueur Poids net Poids operatif Volume	cm. cm. kg. kg. m ³	da 130 a 140 da 85 a 90 44,5 max 124,5 max 0,042 max

IT CARATTERISTICHE IDRAULICHE	SE HYDRAULIC CHARACTERISTICS	D HYDRAULISCHE EIGENSCHAFTEN	F CARACTERISTIQUES HYDRAULIQUES	
-------------------------------	------------------------------	------------------------------	---------------------------------	--

2	Scarico	Drain coupling	Ablauf	Dechargement	mm	40 / 1 1/2
---	---------	----------------	--------	--------------	----	------------

- IT** I piatti WOODY possono essere tagliati a misura e si possono eseguire tagli speciali usufruendo di flex o seghe circolari con disco in diamante come quelle comunemente usate in campo edilizio. Per i dettagli vedi scheda RD000009.
Per la posa in opera disporre un cordone di silicone sulle pareti contro cui si andrà a disporre il piatto e sul piano di appoggio si consiglia l'uso di prodotti ad effetto rapido tipo SIKAFLEX, KERALASTIC T e SUPERFLEX facilmente reperibili in commercio.
NON UTILIZZARE COLLANTI EPOSSIDICI.
- GB** Shower trays WOODY can be cut to special measure. Special cuts can be carried out with a disc grinder or a circular saw with diamond blade (commonly used in building sector)
For details see the technical sheet RD000009
For the installation apply a silicone stripe onto the walls where the tray has to be installed; onto the lay use rapid-fastening products like SIKAFLEX, KERALASTIC T, SUPERFLEX that you can easily find on the market.
DO NOT USE ANY EPOXY ADHESIVE.
- D** Die Duschwannen WOODY Spezielle Schnitten können mit einem Winkelschleifer oder mit einer Kreissäge mit Diamantscheibe (häufigsten verwendeten in Bausektor) vorgenommen werden.
Für Details siehe das technische Blatt RD000009
Beim Einbau tragen Sie eine Silikon-Streife auf den Wänden, wo die Duschwanne installiert sein soll; auf dem Boden benutzen Sie Schnellbefestigungsprodukte wie SIKAFLEX, KERALASTIC T, SUPERFLEX, die einfach erhältlich auf dem Markt sind.
VERWENDEN SIE KEINE EPOXYD-KLEBSTOFFE.
- F** Les receveurs WOODY ils peuvent être coupés sur mesure et peuvent avoir des découpes spéciales grâce à la flex ou scie circulaire avec un disque de diamant comme celles communément utilisées dans le secteur de la construction.
Pour les détails voir la fiche RD000009.
Pour la pose, appliquer un cordon de silicone sur les parois qui seront posées sur le receveur et sur le plan d'appui nous conseillons l'utilisation de produits à effet rapide comme SIKAFLEX, KERALASTIC T et SUPERFLEX que l'on trouve facilement dans le commerce.
NE PAS UTILISER DE COLLE EPOXY.



IT LEGENDA

- (A) Scarico consigliato
- (B) Scarico alternativo

GB LEGEND

- (A) Recommended drain
- (B) Alternative drain

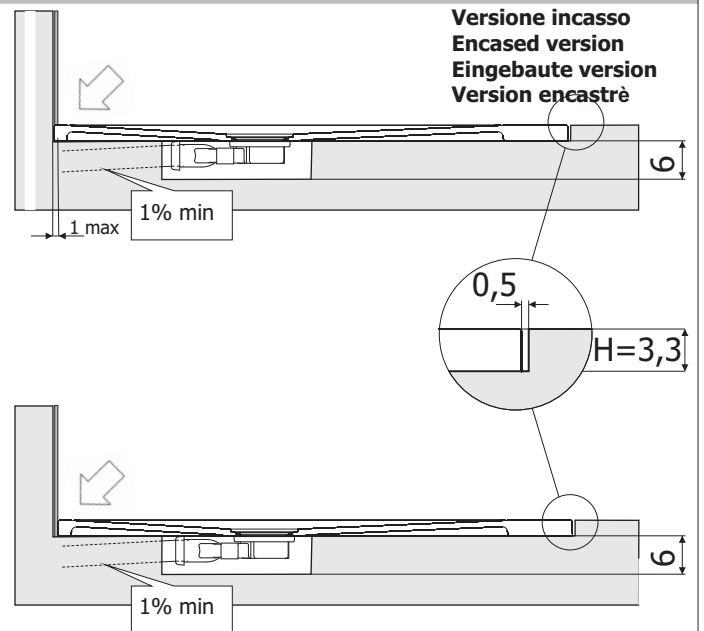
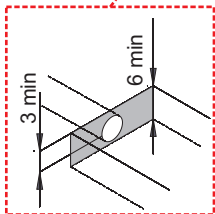
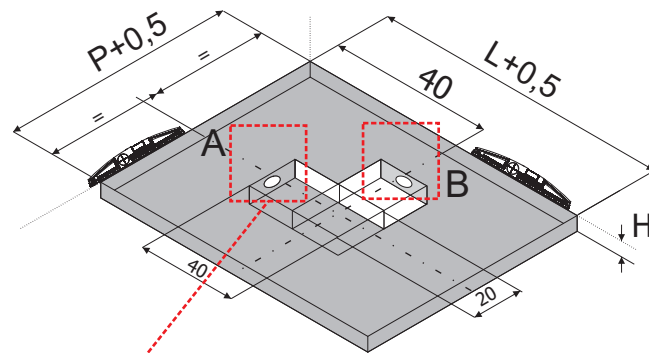
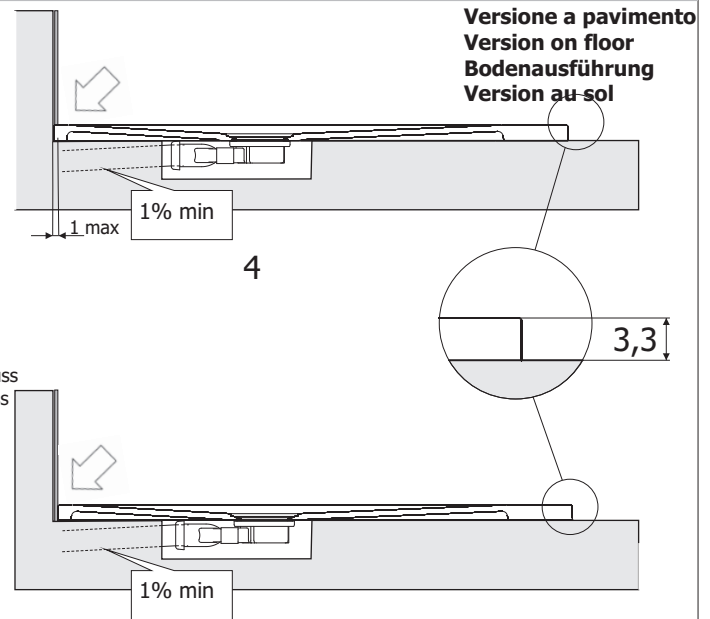
D LEGENDE

- (A) Empfohlener Abfluss
- (B) Alternativer Abfluss

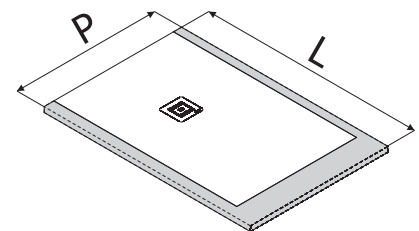
F LÉGENDE

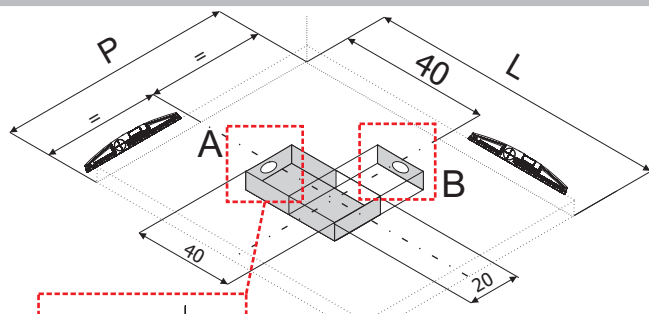
- (A) Dèchargement conseillé
- (B) Dèchargement alternatif

- IT** Le misure sono espresse in cm. Quote per installazione sinistra. L'installazione destra è speculare.
- GB** All measurements are in centimetres. Dimensions for left installation. The right installation is specular.
- D** Abmessungen in Zentimetern (cm). Abmessungen für Linksausführung. Spiegel-Rechtsausführung.
- F** Les mesures sont exprimées en centimètres. Cotation pour installation gauche. L'installation droite est spéculaire.



- IT** Specificare sempre la misura desiderata (vedi tabella). Il piatto può essere tagliato anche in opera con la flex. Se viene tagliato in azienda il bordo viene ripristinato. Per il taglio in profondità la piletta rimane sempre al centro.
- GB** Always specify the desired size (see table). The panel can be cut also during installation with a disc grinder. If the panel is cut in our company the edge will be reconditioned. By special cuts in depth the siphon remains always in the centre.
- D** Geben Sie immer die gewünschte Größe (siehe Tabelle). Das Paneel kann auch beim Einbau mit dem Winkelschleifer geschnitten werden. Wird das Paneel in unserer Firma geschnitten, erneuern wir die kante. Bei Sonderschnitte in Tiefe bleibt das Siphon immer in der Mittelpunkt.
- F** Spécifier toujours la dimension souhaitée (voir tableau). Le receveur peut être coupé aussi sur place avec meuleuse. Si coupé à l'usine le bord vient restauré. Pour le coupé en profondeur la bonde reste toujours au centre.





IT LEGENDA

- (A) Scarico consigliato
- (B) Scarico alternativo

GB LEGEND

- (A) Recommended drain
- (B) Alternative drain

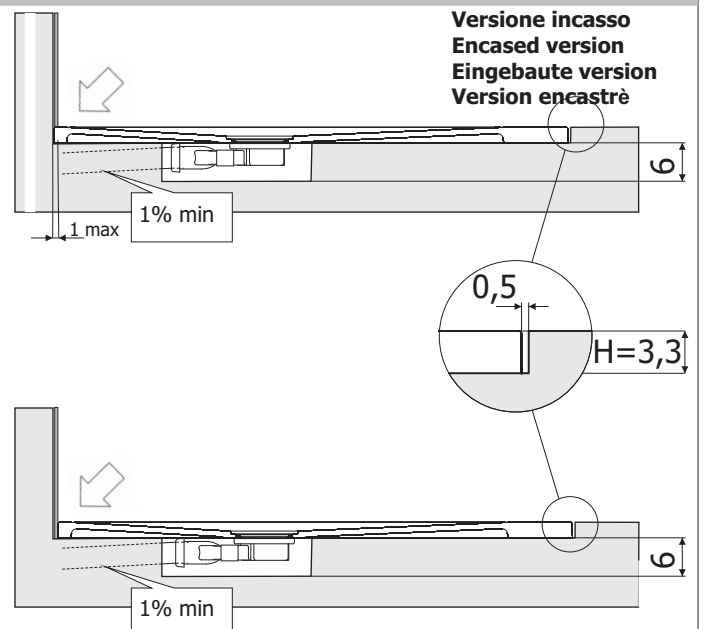
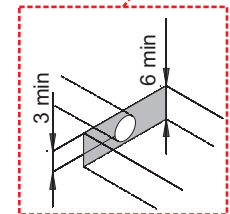
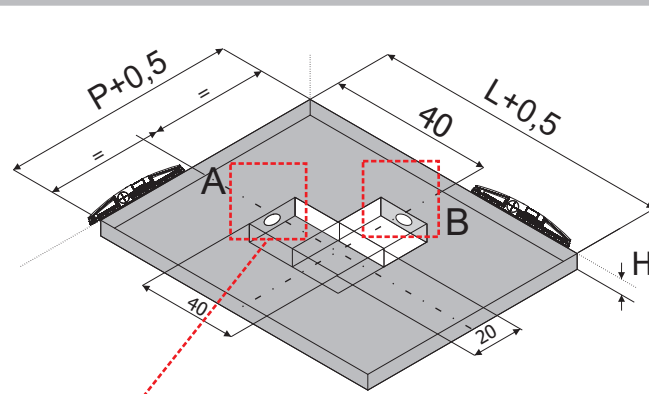
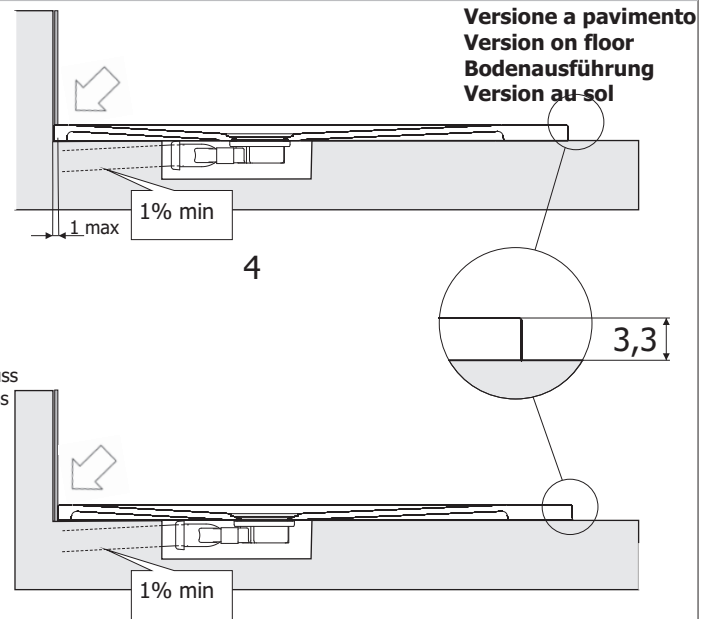
D LEGENDE

- (A) Empfohlener Abfluss
- (B) Alternativer Abfluss

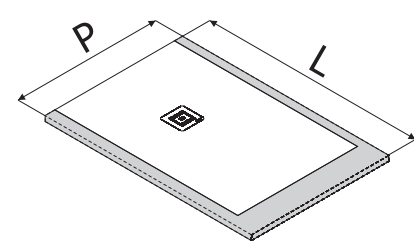
F LÉGENDE

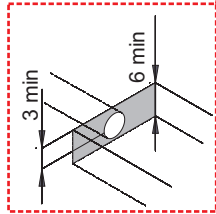
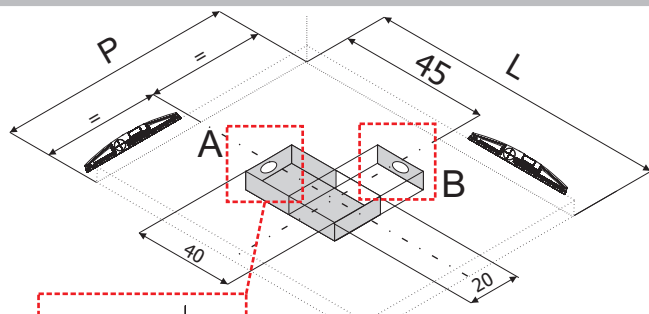
- (A) Dèchargement conseillé
- (B) Dèchargement alternatif

- IT** Le misure sono espresse in cm. Quote per installazione sinistra. L'installazione destra è speculare.
- GB** All measurements are in centimetres. Dimensions for left installation. The right installation is specular.
- D** Abmessungen in Zentimetern (cm). Abmessungen für Linksausführung. Spiegel-Rechtsausführung.
- F** Les mesures sont exprimées en centimètres. Cotation pour installation gauche. L'installation droite est spéculaire.



- IT** Specificare sempre la misura desiderata (vedi tabella). Il piatto può essere tagliato anche in opera con la flex. Se viene tagliato in azienda il bordo viene ripristinato. Per il taglio in profondità la piletta rimane sempre al centro.
- GB** Always specify the desired size (see table). The panel can be cut also during installation with a disc grinder. If the panel is cut in our company the edge will be reconditioned. By special cuts in depth the siphon remains always in the centre.
- D** Geben Sie immer die gewünschte Größe (siehe Tabelle). Das Paneel kann auch beim Einbau mit dem Winkelschleifer geschnitten werden. Wird das Paneel in unserer Firma geschnitten, erneuern wir die kante. Bei Sonderschnitte in Tiefe bleibt das Siphon immer in der Mittelpunkt.
- F** Spécifier toujours la dimension souhaitée (voir tableau). Le receveur peut être coupé aussi sur place avec meuleuse. Si coupé à l'usine le bord vient restauré. Pour le coupé en profondeur la bonde reste toujours au centre.





IT LEGENDA

- (A) Scarico consigliato
- (B) Scarico alternativo

GB LEGEND

- (A) Recommended drain
- (B) Alternative drain

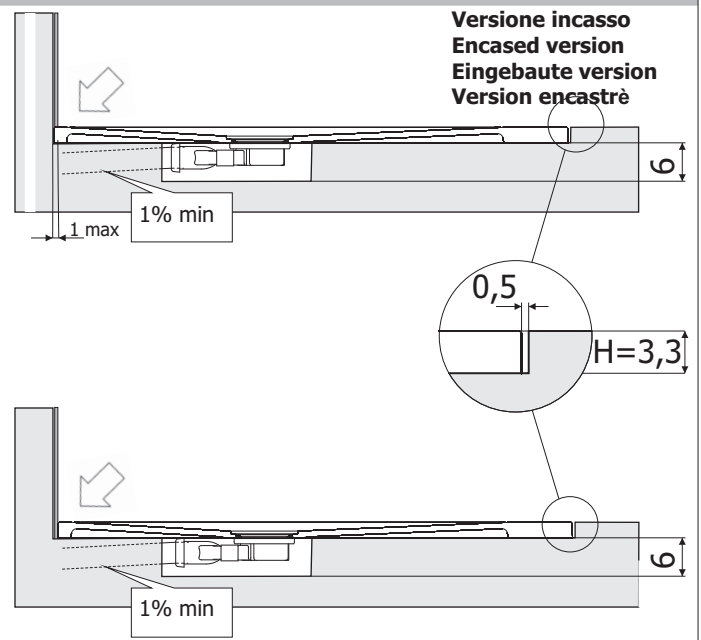
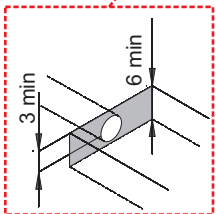
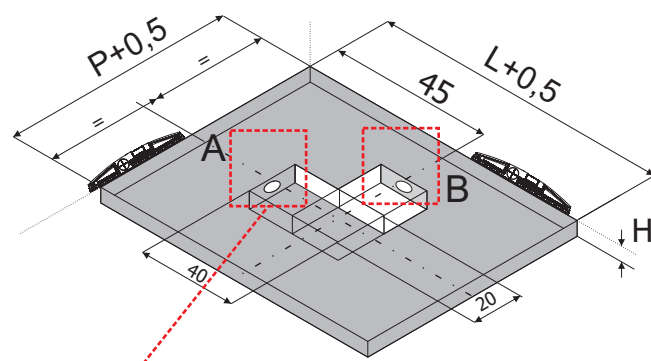
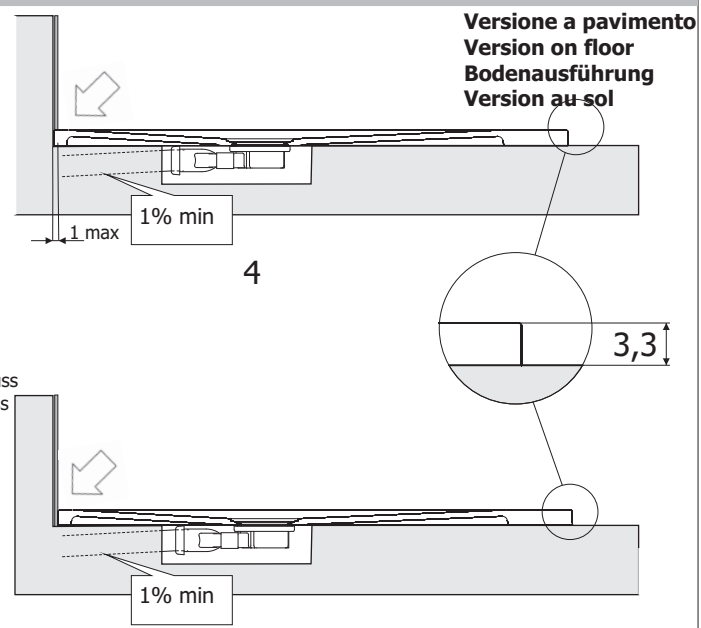
D LEGENDE

- (A) Empfohlener Abfluss
- (B) Alternativer Abfluss

F LÉGENDE

- (A) Dèchargement conseillé
- (B) Dèchargement alternatif

- IT** Le misure sono espresse in cm. Quote per installazione sinistra. L'installazione destra è speculare.
- GB** All measurements are in centimetres. Dimensions for left installation. The right installation is specular.
- D** Abmessungen in Zentimetern (cm). Abmessungen für Linksausführung. Spiegel-Rechtsausführung.
- F** Les mesures sont exprimées en centimètres. Cotation pour installation gauche. L'installation droite est spéculaire.



- IT** Specificare sempre la misura desiderata (vedi tabella). Il piatto può essere tagliato anche in opera con la flex. Se viene tagliato in azienda il bordo viene ripristinato. Per il taglio in profondità la piletta rimane sempre al centro.
- GB** Always specify the desired size (see table). The panel can be cut also during installation with a disc grinder. If the panel is cut in our company the edge will be reconditioned. By special cuts in depth the siphon remains always in the centre.
- D** Geben Sie immer die gewünschte Größe (siehe Tabelle). Das Paneel kann auch beim Einbau mit dem Winkelschleifer geschnitten werden. Wird das Paneel in unserer Firma geschnitten, erneuern wir die kante. Bei Sonderschnitte in Tiefe bleibt das Siphon immer in der Mittelpunkt.
- F** Spécifier toujours la dimension souhaitée (voir tableau). Le receveur peut être coupé aussi sur place avec meuleuse. Si coupé à l'usine le bord vient restauré. Pour le coupé en profondeur la bonde reste toujours au centre.

